

Kolekcja AMARANT

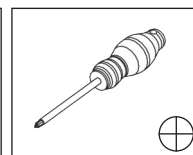
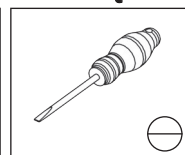
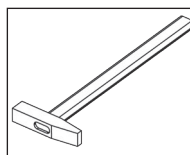
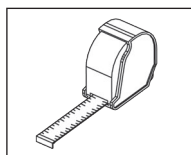
Artykuł 22* (2000x800x545mm)



* część środkowa

MEBLE
GOŁĄB

Potrzebne narzędzia



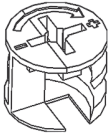
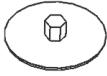
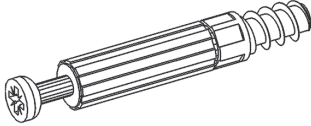
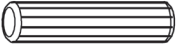
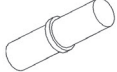
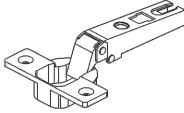
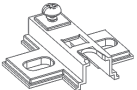




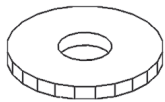




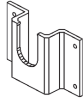
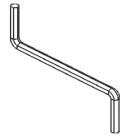
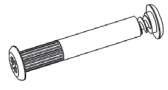

- Zalecamy nie wyrzucać opakowania dopóki nie ukończysz montażu.
- Montażu najlepiej dokonać na miękkiej i czystej powierzchni, takiej jak tektura, ręcznik, koc. Uchroni to przed uszkodzeniem krawędzi mebla.
- Zarówno opakowania plastikowe, jak i okucia trzymać w miejscu niedostępnym dla niemowląt i dzieci.
- Wszystkie połączenia powinny być odpowiednio dokręcone.
- Przed przystąpieniem do montażu prosimy zapoznać się z całą instrukcją montażu.
- Nie montować elementów jeśli zauważysz wady lub uszkodzenia.



Okucia znajdujące się w opakowaniu

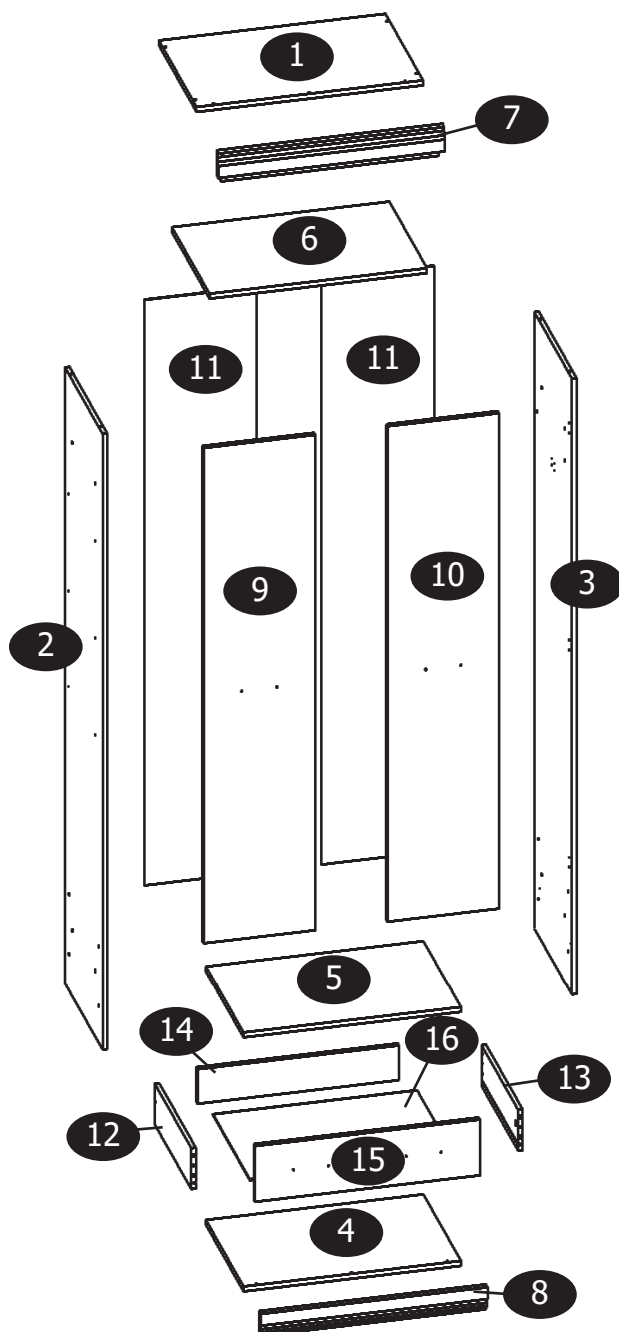
- Przed przystąpieniem do montażu prosimy sprawdzić czy nie brakuje żadnych elementów.



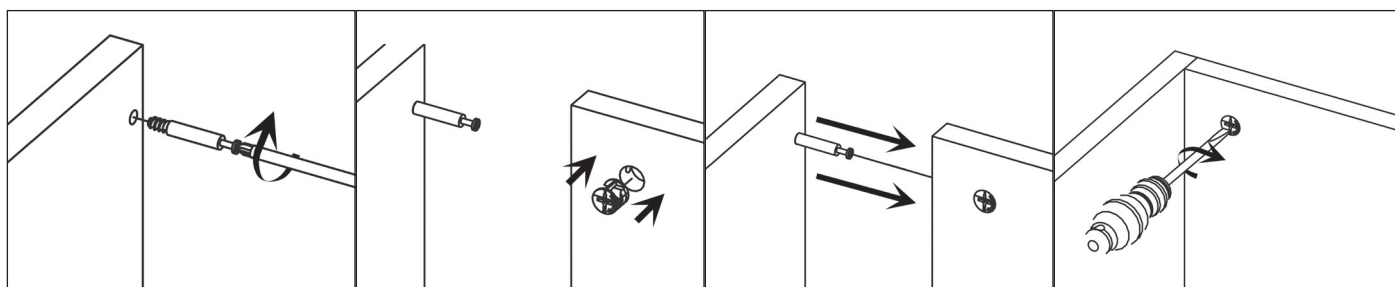
<p>M3</p>  <p>2szt. Mimośród</p>	<p>M2</p>  <p>2szt. Zaślepka mimośrodu</p>	<p>N2</p>  <p>2szt. Trzpień mimośrodu</p>
<p>E1</p>  <p>8szt. Kolek $\Phi 8 \times 35 \text{mm}$</p>	<p>D2</p>  <p>4szt. Podpórka pod półkę</p>	<p>A1</p>  <p>6szt. Zawias nakładany</p>
<p>A0</p>  <p>6szt. Prowadnik do zawiasu A1</p>	<p>S0</p>  <p>8szt. Wkręt $\Phi 3,5 \times 16 \text{mm}$</p>	<p>S1</p>  <p>32szt. Wkręt $\Phi 4 \times 16 \text{mm}$</p>
<p>S2</p>  <p>8szt. Wkręt $\Phi 4 \times 30 \text{mm}$</p>	<p>U1</p>  <p>4szt. Uchwyt</p>	<p>L3</p>  <p>8szt. Podkładka pod śrubę</p>
<p>F3</p>  <p>20szt. Konfirmat 7 x 50</p>	<p>F20</p>  <p>20szt. Zaślepka konfirmatu</p>	<p>J2</p>  <p>1szt. Prowadnica</p>
<p>U2</p>  <p>1szt. Drażek</p>	<p>U1</p>  <p>2szt. Uchwyt drażka</p>	<p>K2</p>  <p>1szt. Klucz imbusowy</p>
<p>B04</p>  <p>8szt. Złącze meblowe</p>	<p>Z1</p>  <p>60szt. Gwóźdź</p>	

Elementy znajdujące się w opakowaniach

- 1 Wieniec górny
1szt. (800x515x16mm)
- 2 Bok lewy
1szt. (1979x515x16mm)
- 3 Bok prawy
1szt. (1979x515x16mm)
- 4 Wieniec dolny
1szt. (768x515x16mm)
- 5 Przegroda
1szt. (768x515x16mm)
- 6 Półka
1szt. (767x445x16mm)
- 7 Listwa górna
1szt. (768x96x38mm)
- 8 Listwa dolna
1szt. (768x80x38mm)
- 9 Drzwi lewe
1szt. (1591x395x16mm)
- 10 Drzwi prawe
1szt. (1591x395x16mm)
- 11 Ściana tylna
2szt. (1880x397x3mm)
- 12 Bok lewy szuflady
1szt. (500x140x16mm)
- 13 Bok prawy szuflady
1szt. (500x140x16mm)
- 14 Tył szuflady
1szt. (711x120x16mm)
- 15 Czoło szuflady
1szt. (180x793x16mm)
- 16 Dno szuflady
1szt. (508x722x3mm)



Mimośród i trzpień - zasada korzystania



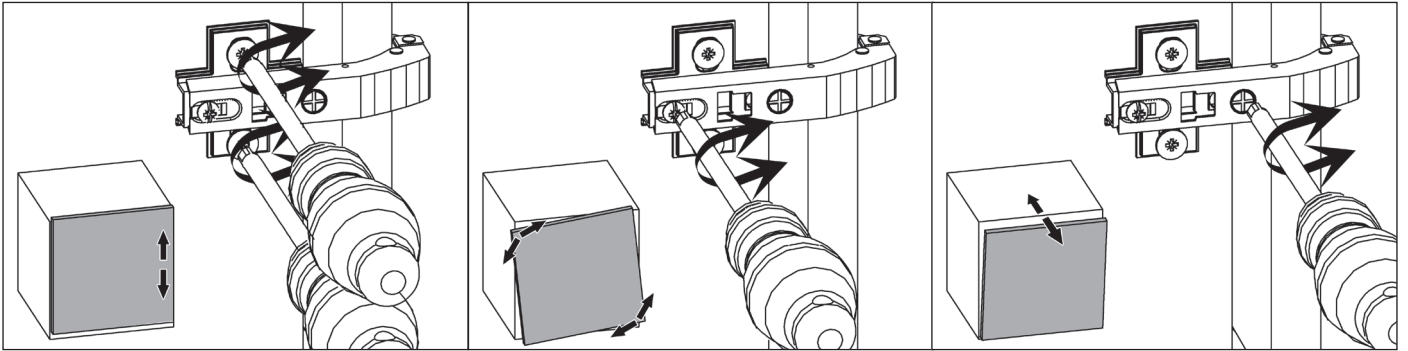
Wkręć trzpień w płytę.

Wciśnij mimośród w drugą płytę.

Dosuń płytę z wkręconym trzpieniem do płyty, która zawiera wciśnięty mimośród.

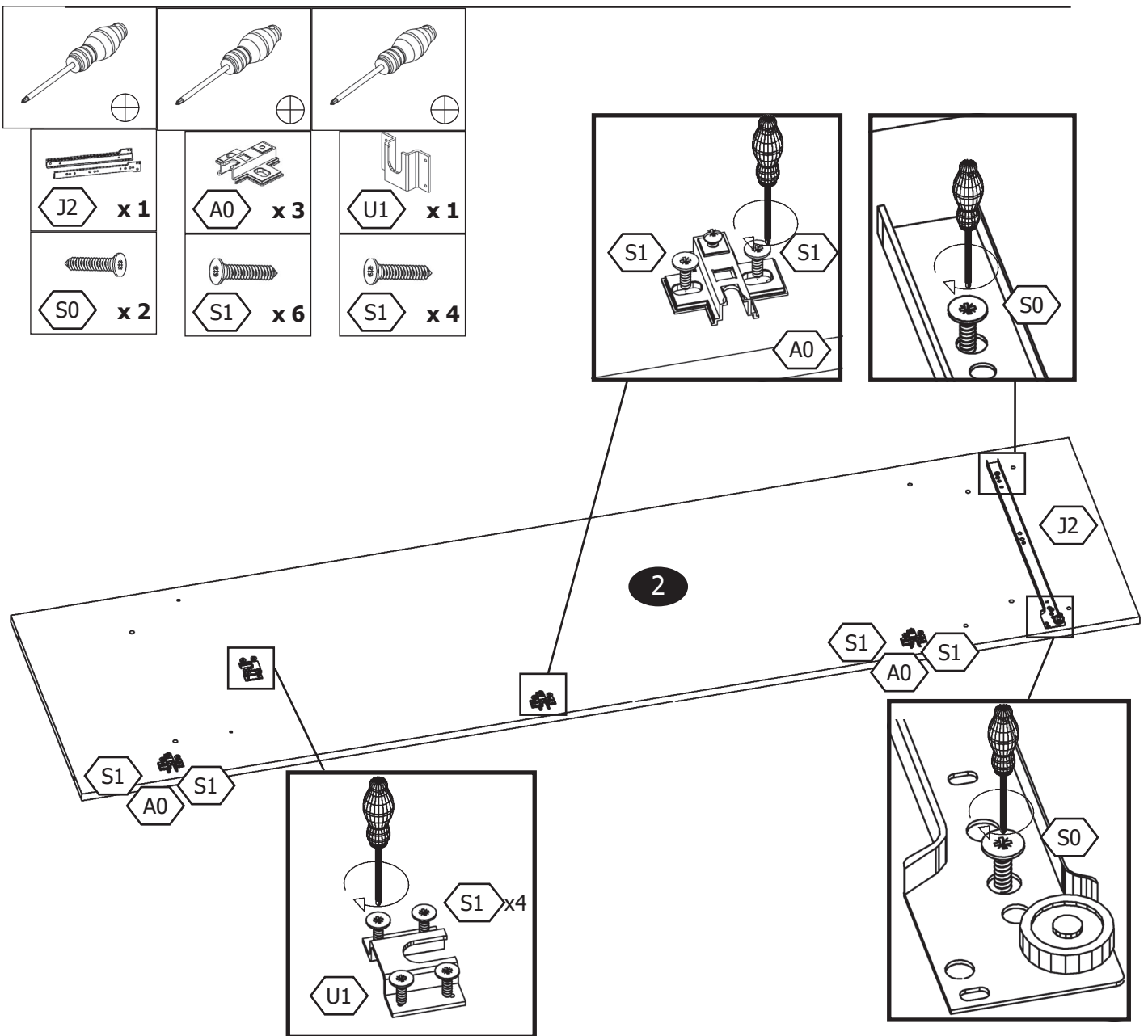
Przy pomocy śrubokręta lub klucza imbusowego dokręć mimośród tak by płyty odpowiednio do siebie dolegały.

Zawiasy - sposób regulowania

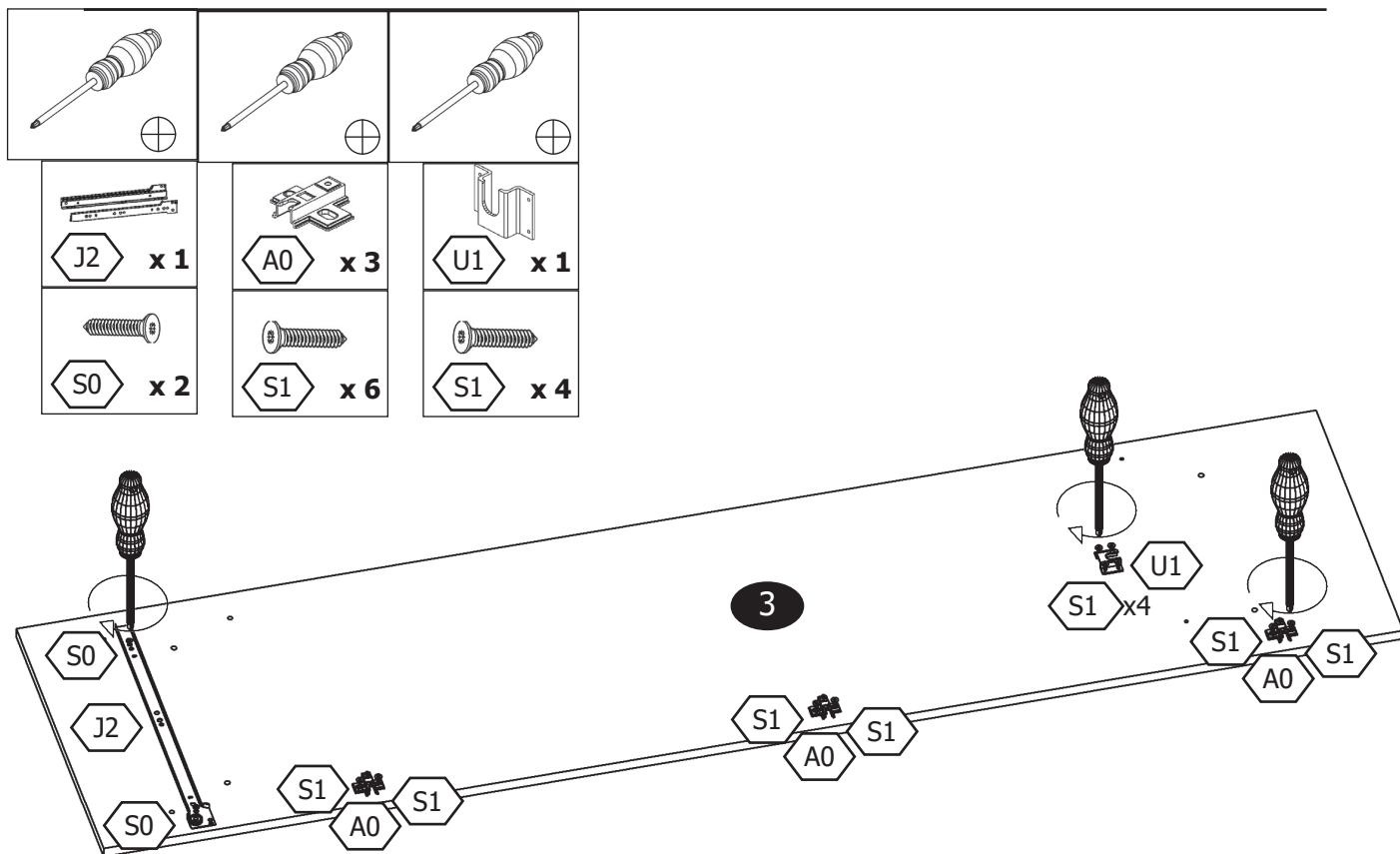


INSTRUKCJA MONTAŻU

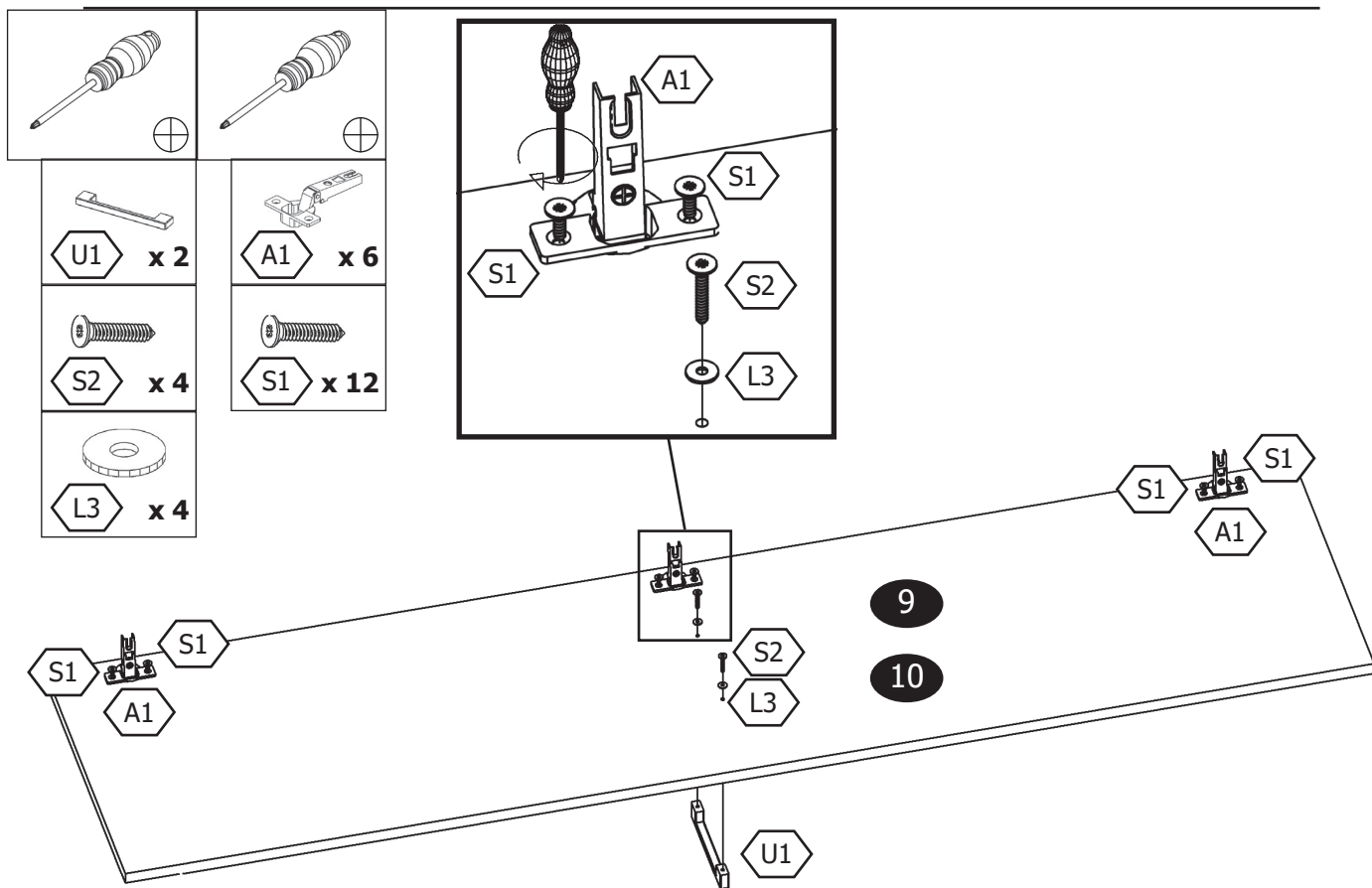
1



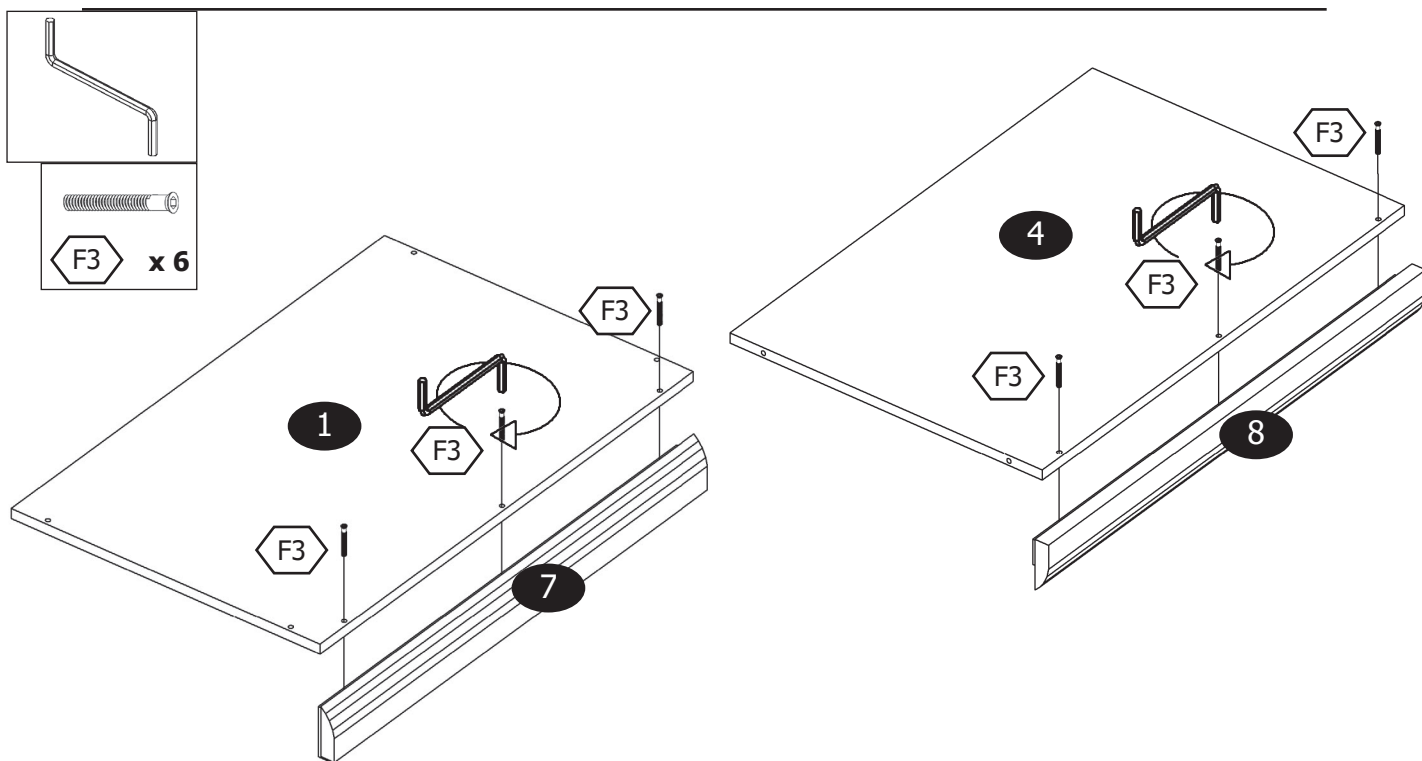
2



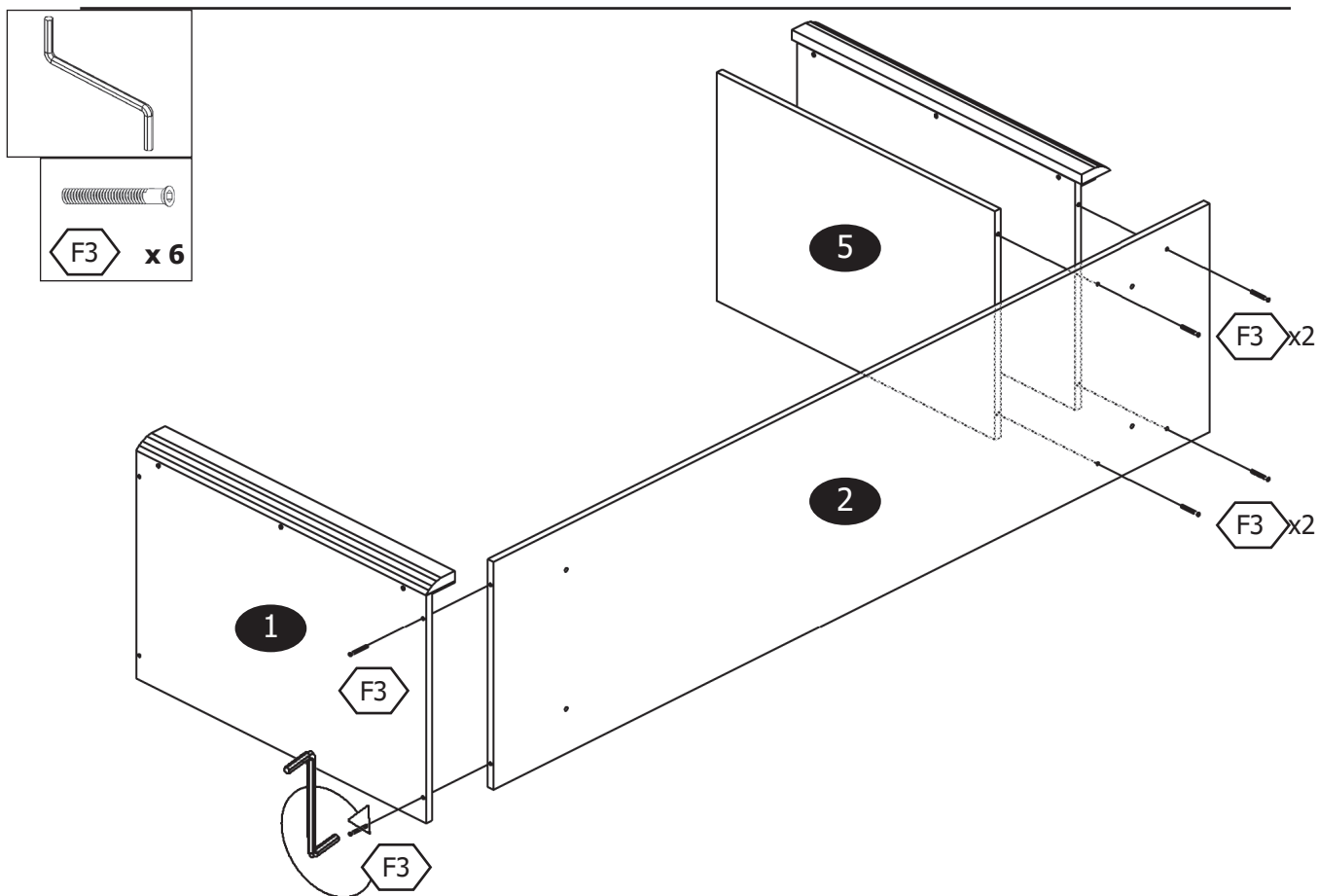
3



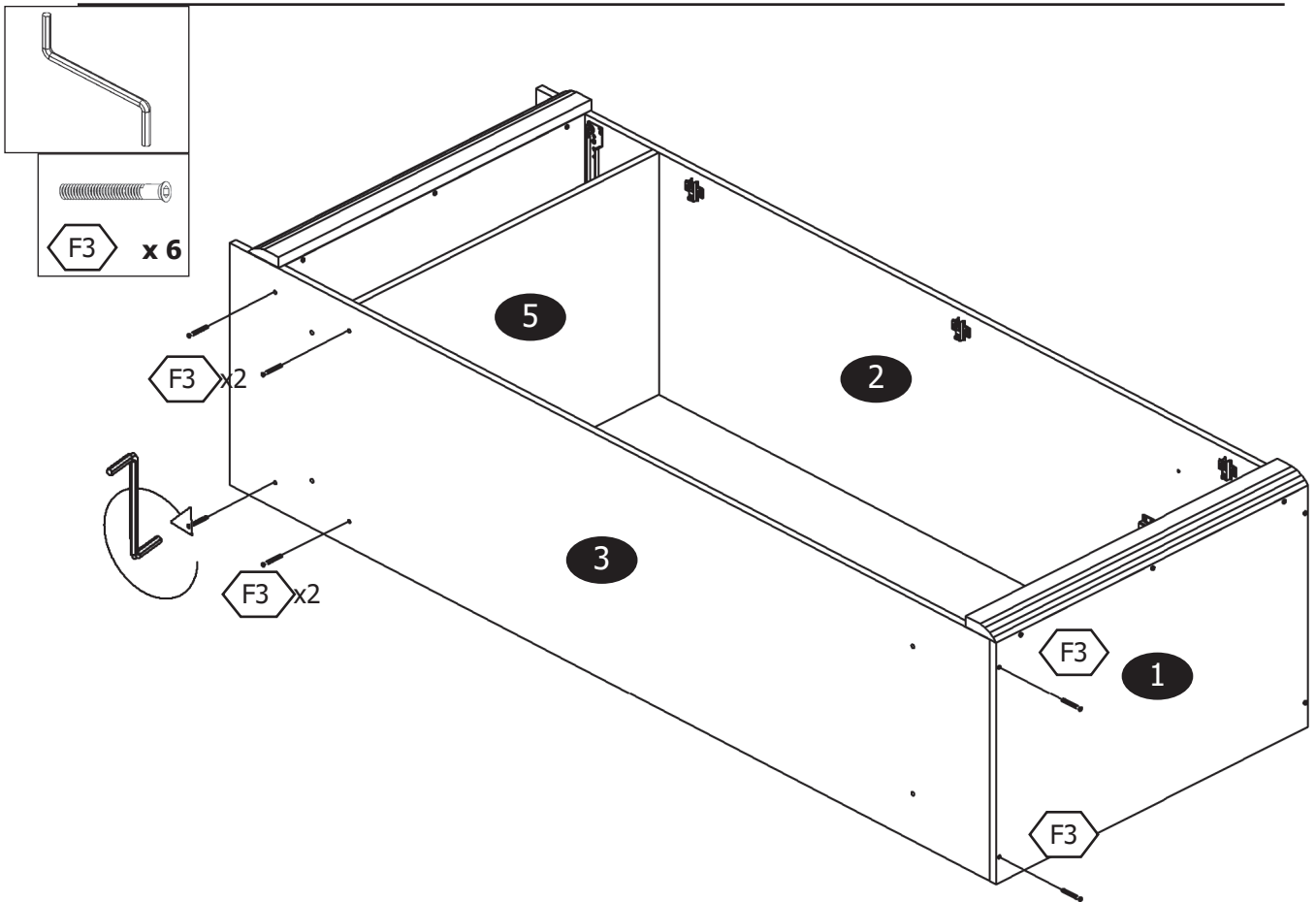
4



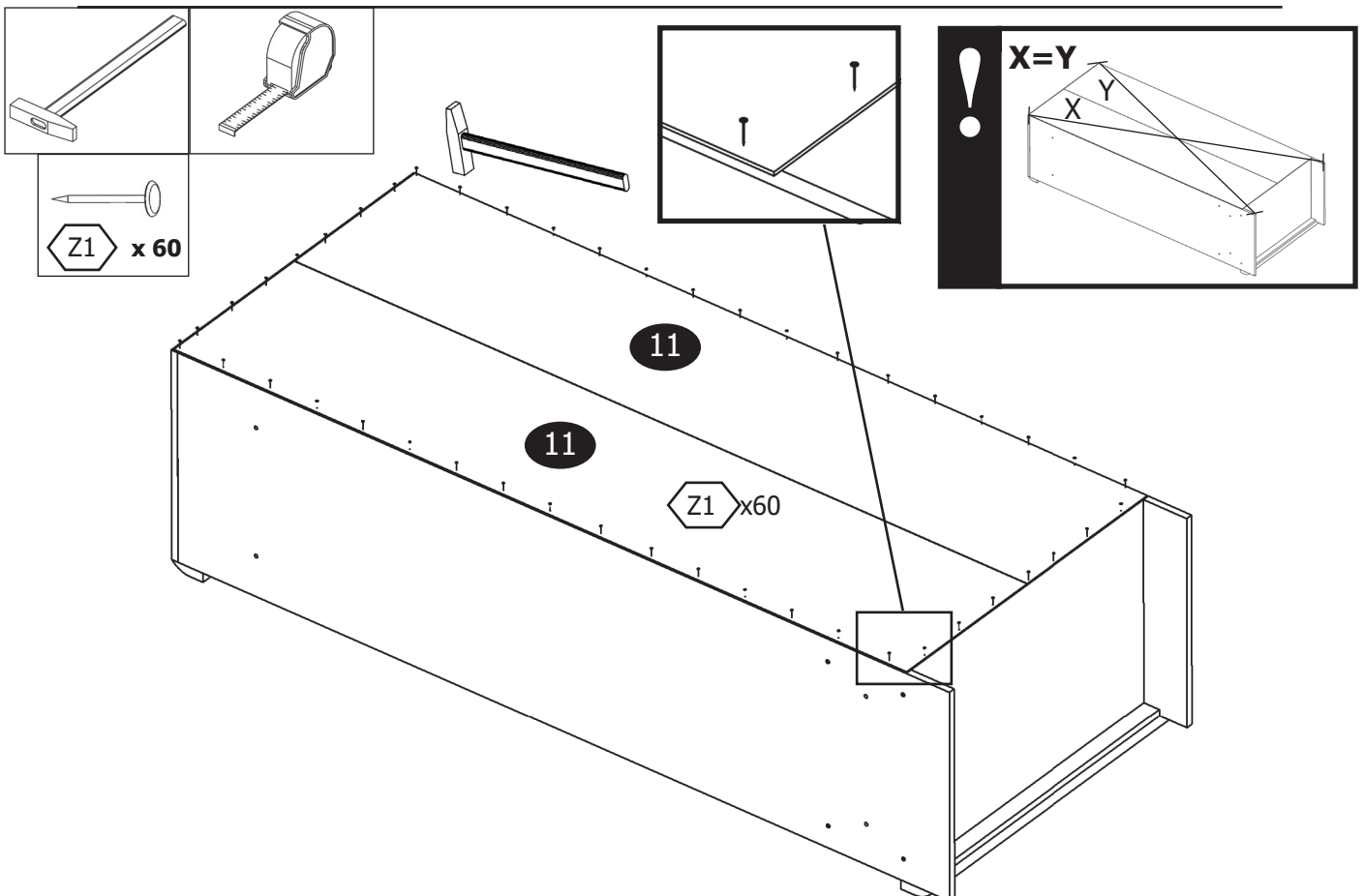
5



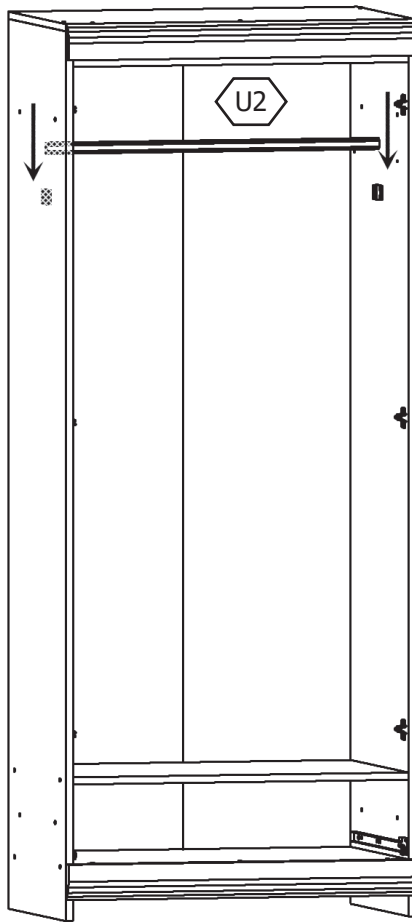
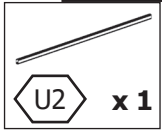
6



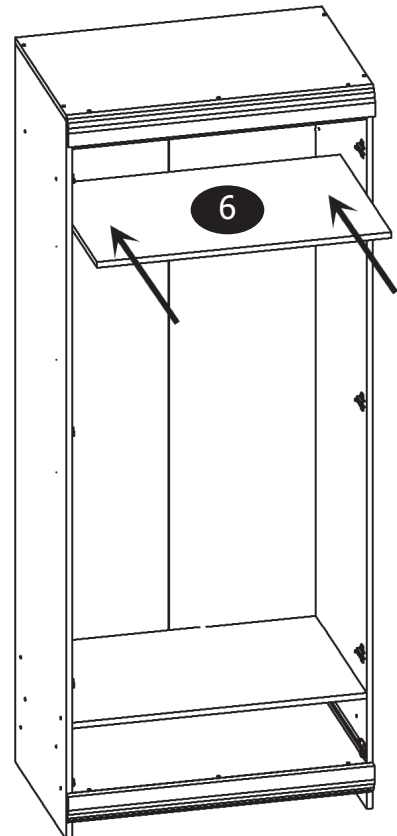
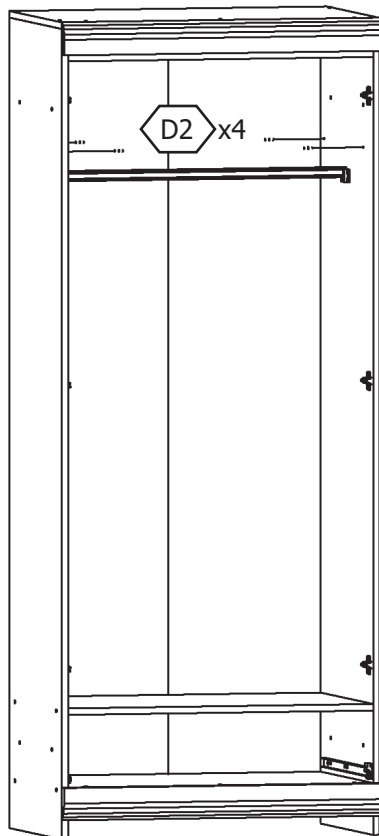
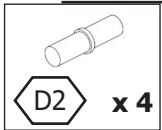
7



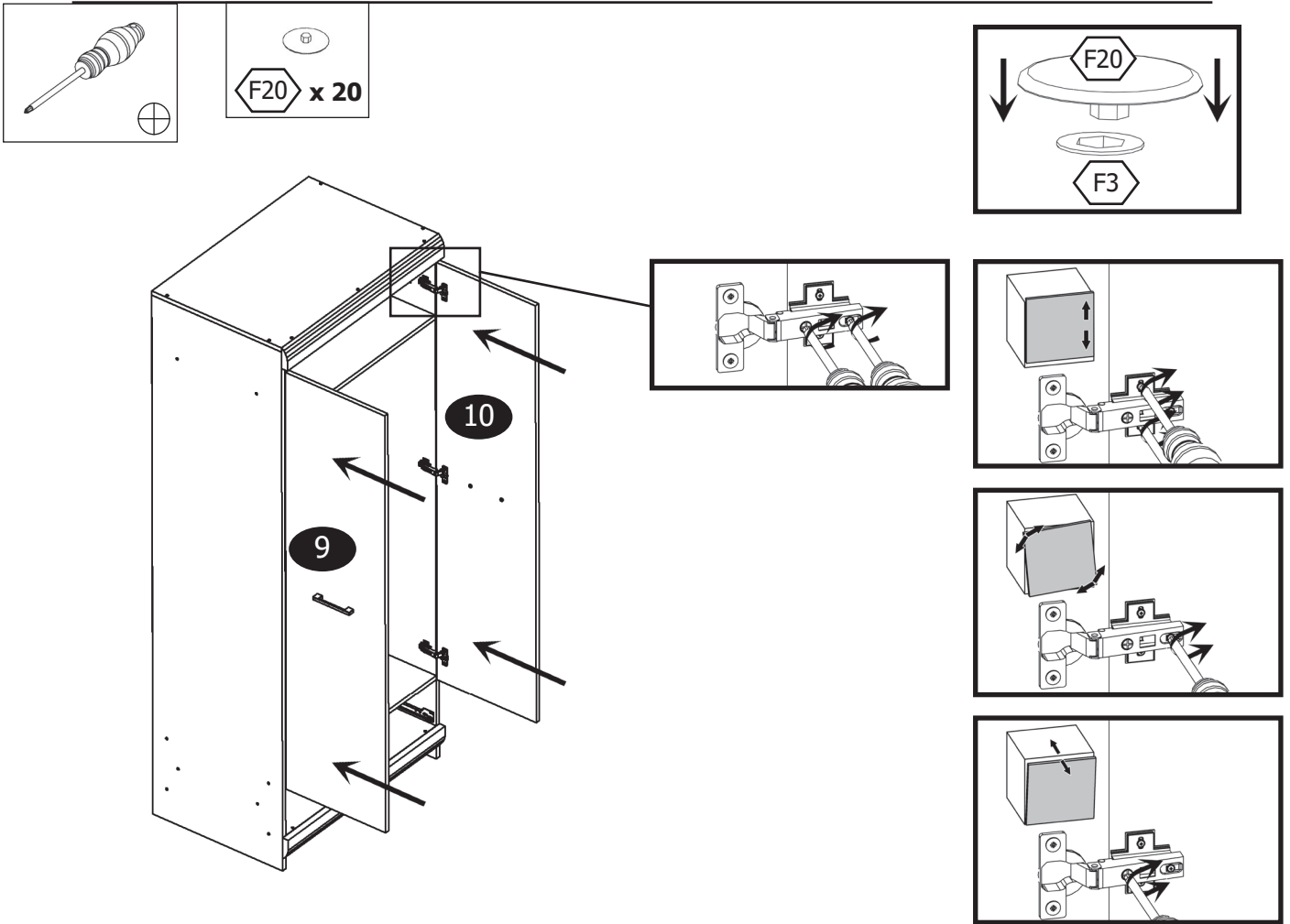
8



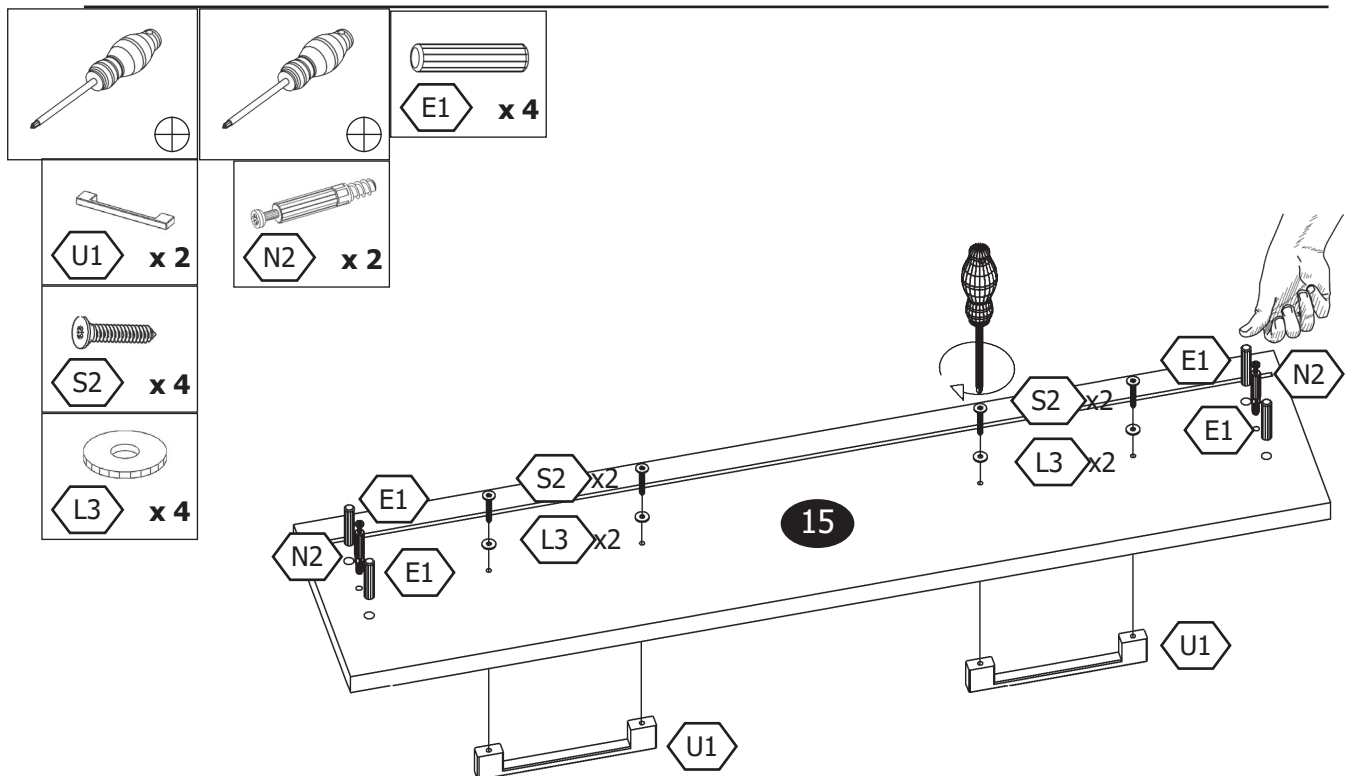
9



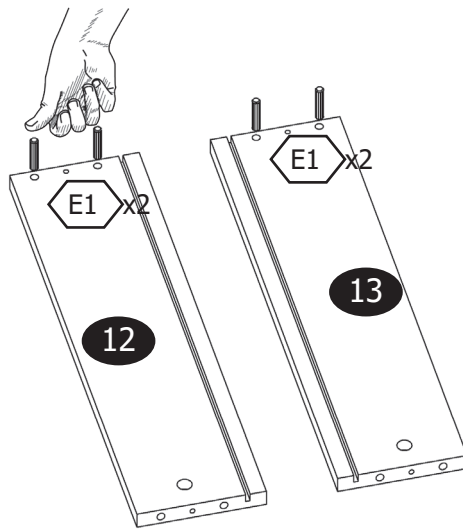
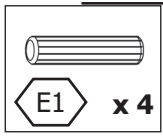
10



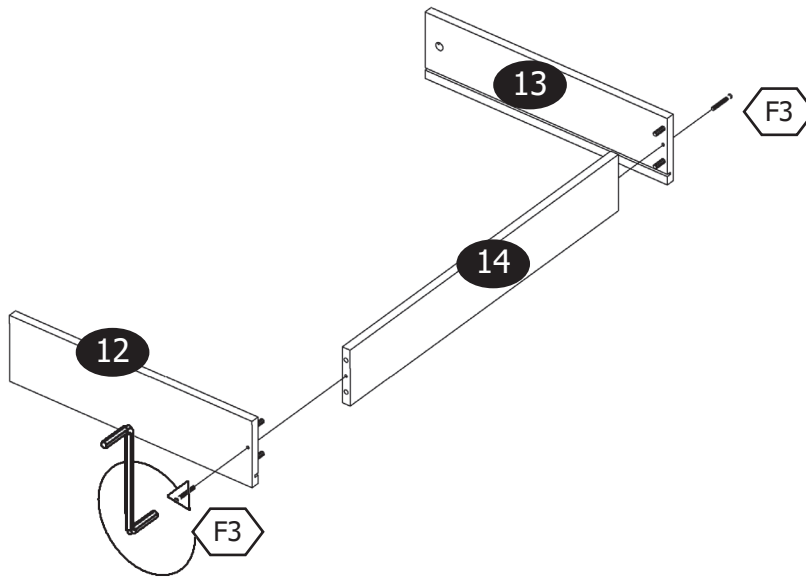
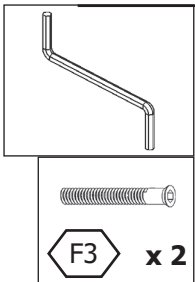
11



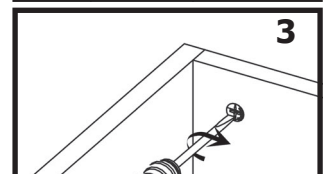
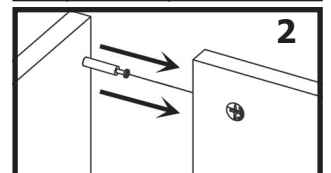
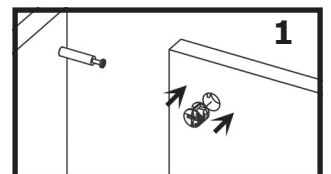
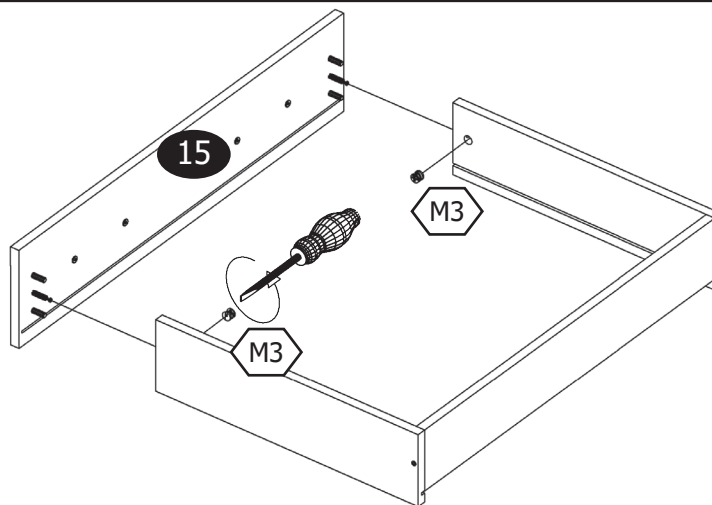
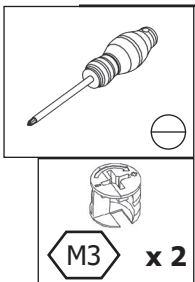
12



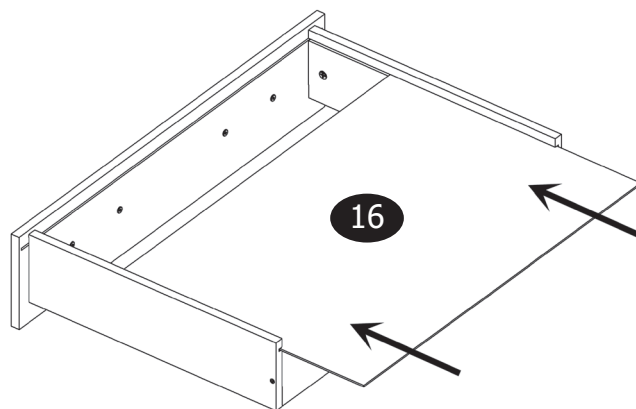
13



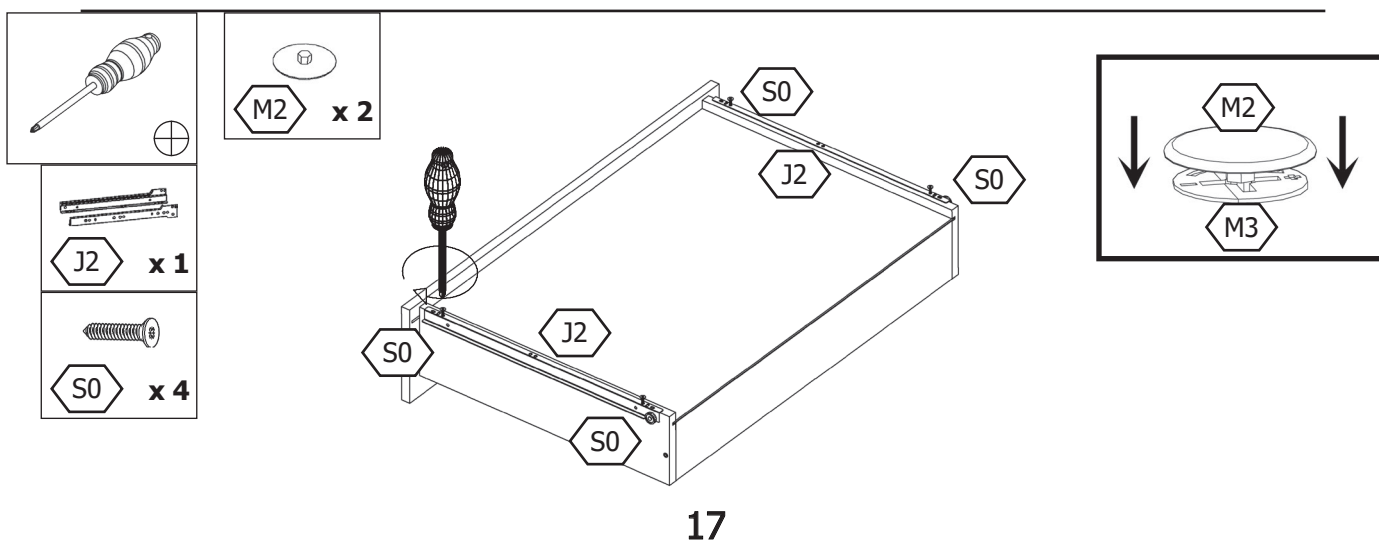
14



15



16



17

